



# NUSTRI

MADE IN ITALY



## Costruzioni macchine da stiro per maglifici, confezioni e lavanderie



### **MOD. CX / 2**

Controluce luminoso a due piazze, busto e manica , per controllo maglieria da uomo. Completo di sgabello per appoggio manichini.



[www.nustri.com](http://www.nustri.com)



[nustri@nustri.com](mailto:nustri@nustri.com)



0039 055-8734007



0039 055-8735123



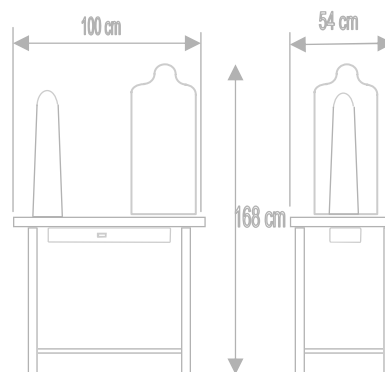
## Costruzioni macchine da stiro per maglifici, confezioni e lavanderie

CARATTERISTICHE TECNICHE	MOD.	CX - 2
NEON - PRO LUX x 2	Watt.	18 x 2
ALTEZZA NEON	Cm.	60
TAGLIA BUSTO E MANICA	Taglia	M - L
DIMENSIONI BUSTO H x Ø	Cm.	75 x 100
DIMENSIONI CONO H x Ø	Cm.	70 x 15
GRADI DI ROTAZIONE (Cono e Busto)	-	360 °
POTENZA TOTALE	Watt.	33
ALIMENTAZIONE ELETTRICA	Volts.	220
FREQUENZA TENSIONE	Hz.	50 *
PESO NETTO	Kg.	26
DIMENSIONI H x L x P	Cm.	155 x 100 x 64
* Caratteristiche variabili in base alla richiesta.		

### Completo di

- ◆ Cono luminoso in plexiglass per controllo maniche
- ◆ Busto luminoso in plexiglass
- ◆ Sgabello per appoggio

### Dimensioni di ingombro



### Dimensioni di ingombro CHIUSO

